



[www.maniflex.eu](http://www.maniflex.eu)



**7** Bar



**60** Kg



**3000** mm

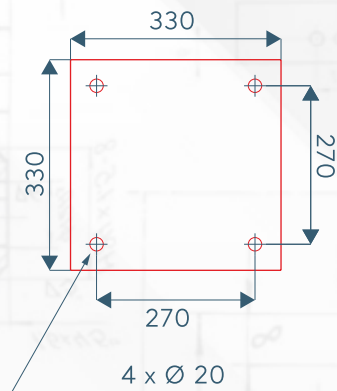
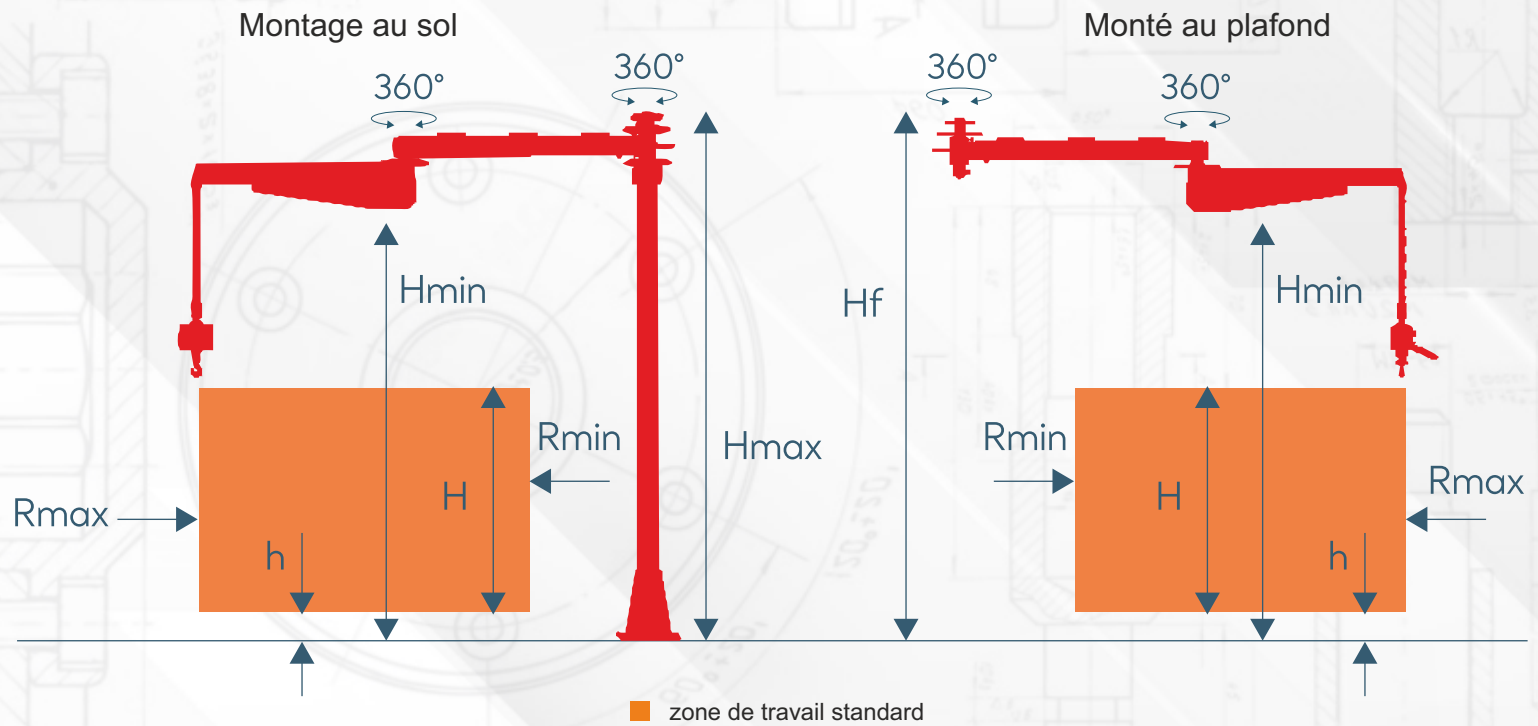
Le manipulateur Maniflex EOS est une solution de manutention polyvalente dotée d'un actionneur pneumatique avec double câble de levage intégré.

Conçu pour une ergonomie et une efficacité optimales, il excelle dans la palettisation, le déchargement et diverses applications de production.

Son système de préhension adaptable permet de manipuler en toute sécurité divers types de produits dans tous les secteurs, du travail du bois à la transformation des aliments, même dans les environnements ATEX dangereux.

Grâce à des options d'installation flexibles, l'EOS peut être personnalisé pour répondre parfaitement à vos besoins spécifiques.

# Paramètres techniques



Dimensions  
plaque  
d'ancrage

## DONNÉES TECHNIQUES

EOS

Capacité max. / kg		35	60
Rayon de travail max. / mm	Rmax	3000	2500
Rayon de travail min. / mm	Rmin	200	190
Levage vertical / mm	H	1600	1600
Levage vertical min. / mm	h	200	200
Hauteur maximale / mm	Hmax	2525	2525
Hauteur minimale / mm	Hmin	2100	2100

\*Les dimensions peuvent varier et peuvent être adaptées selon les besoins du client.