



www.maniflex.eu

Pression de service

7 Bar

Capacité maximale

180 Kg

Rayon de travail

4500 mm

Le manipulateur Maniflex REA est équipé d'un vérin pneumatique avec double câble de levage intégré.

Grâce à des outils de préhension spécifiques, ce manipulateur à corde permet de déplacer des charges jusqu'à 180 kg dans toutes les directions avec un maximum de fluidité et sans aucun effort.

Idéal pour répondre aux besoins spécifiques de différents secteurs industriels, de l'industrie du tabac à l'industrie électrique, le manipulateur REA garantit ergonomie, sécurité et performances maximales même dans les environnements ATEX.

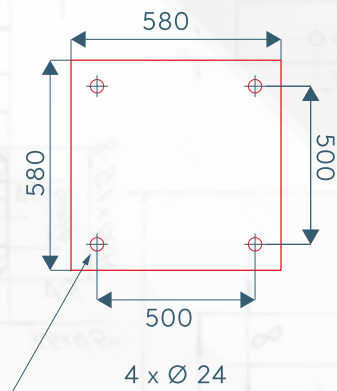
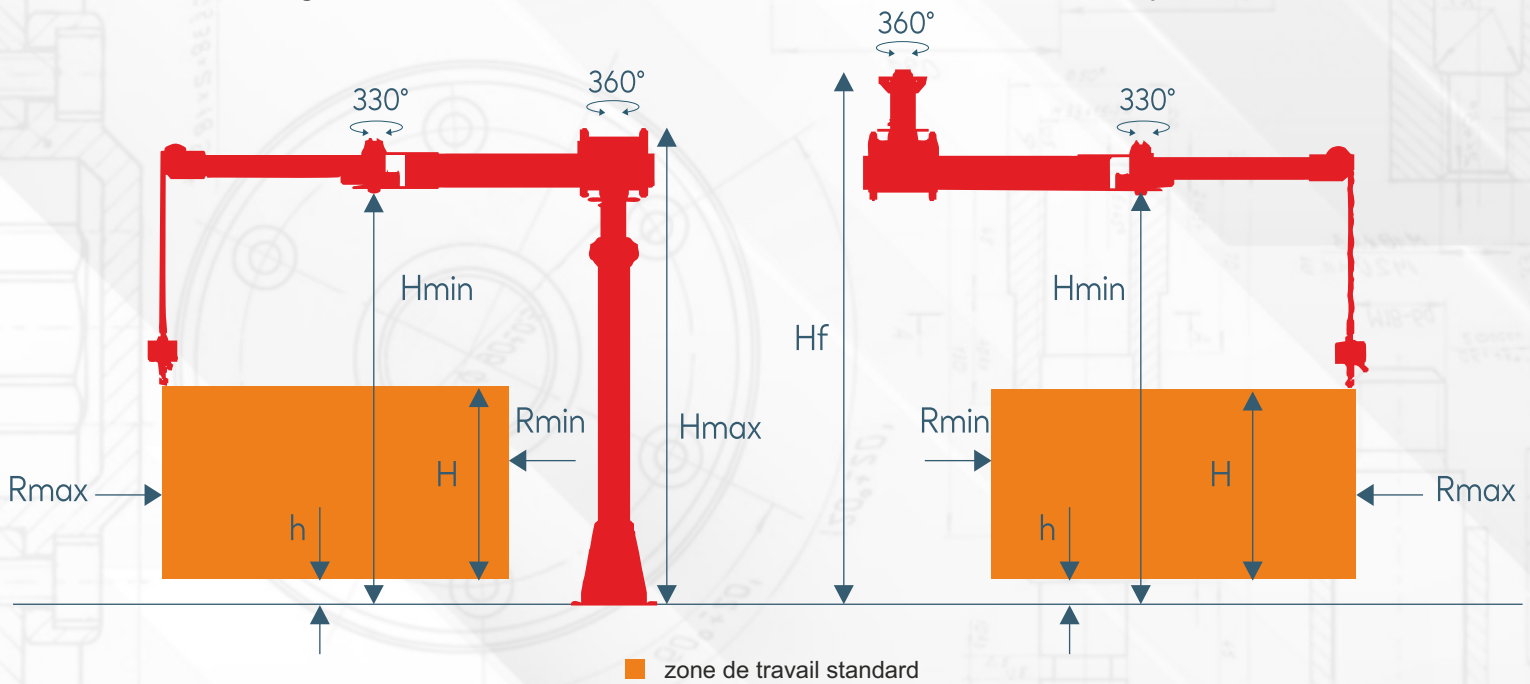
Le manipulateur dispose de plusieurs options d'installation, permettant une grande flexibilité pour répondre aux besoins spécifiques des clients. Les configurations disponibles assurent une intégration efficace dans divers contextes opérationnels, garantissant une polyvalence et une fonctionnalité optimale.

Paramètres techniques



Montage au sol

Monté au plafond



Dimensions plaque d'ancrage

DONNÉES TECHNIQUES

REA

Capacité max. / kg		180	180	180	180
Rayon de travail max. / mm	Rmax	3500	3500	4000	4500
Rayon de travail min. / mm	Rmin	760	760	870	980
Levage vertical / mm	H	2000	2000	2000	2000
Levage vertical min. / mm	h	200	200	200	200
Hauteur maximale / mm	Hmax	3300	3300	3300	3300
Hauteur maximale du plafond / mm	Hf	3750	3750	3750	3750
Hauteur minimale / mm	Hmin	2900	2900	2900	2900

*Les dimensions peuvent varier et peuvent être adaptées selon les besoins du client.