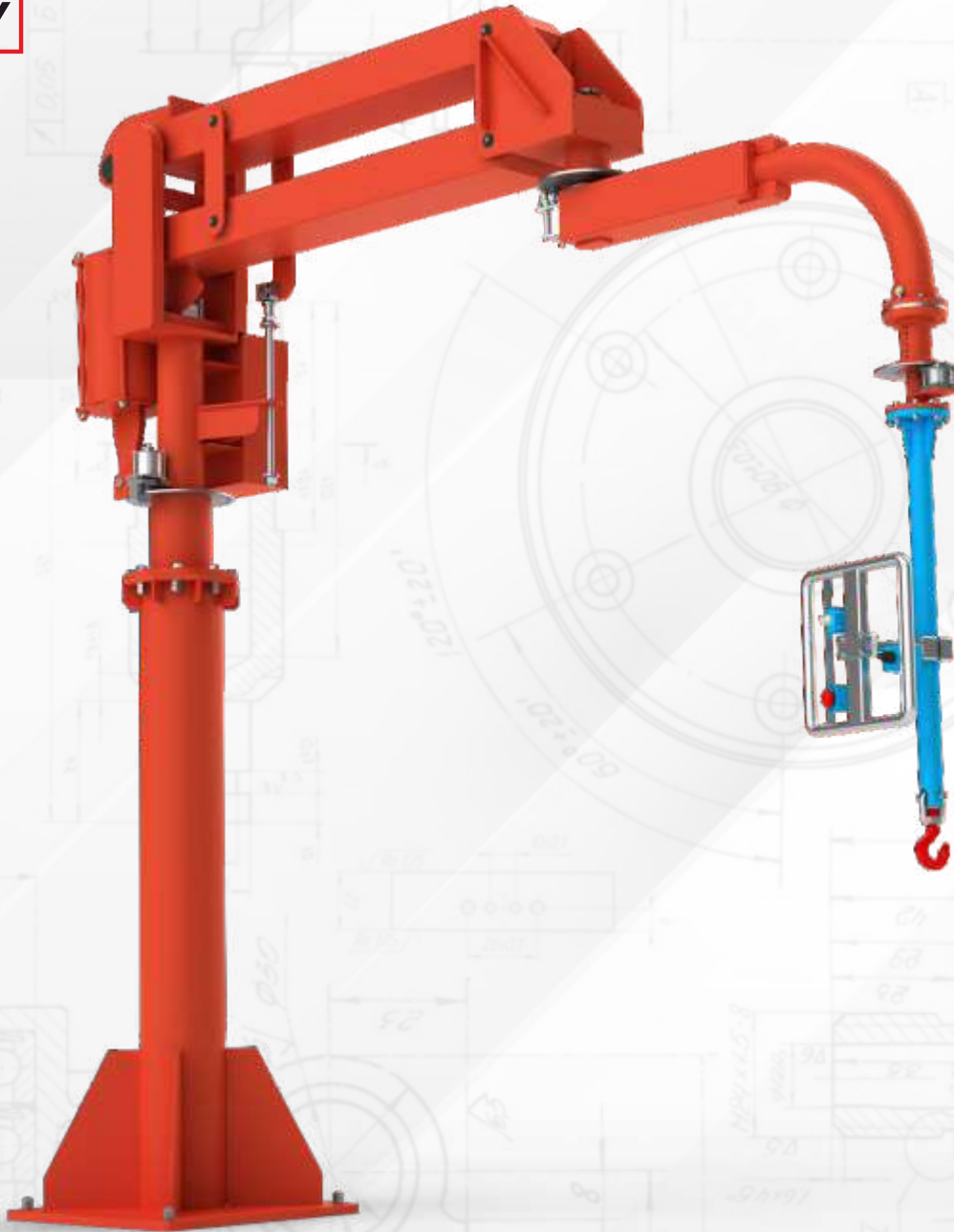




CRIUS

Manipulateur à
Bras Rigide

MADE IN
ITALY



www.maniflex.eu

Pression de service
 **7** Bar

Capacité maximale
 **750** Kg

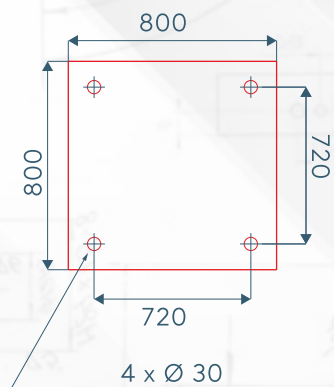
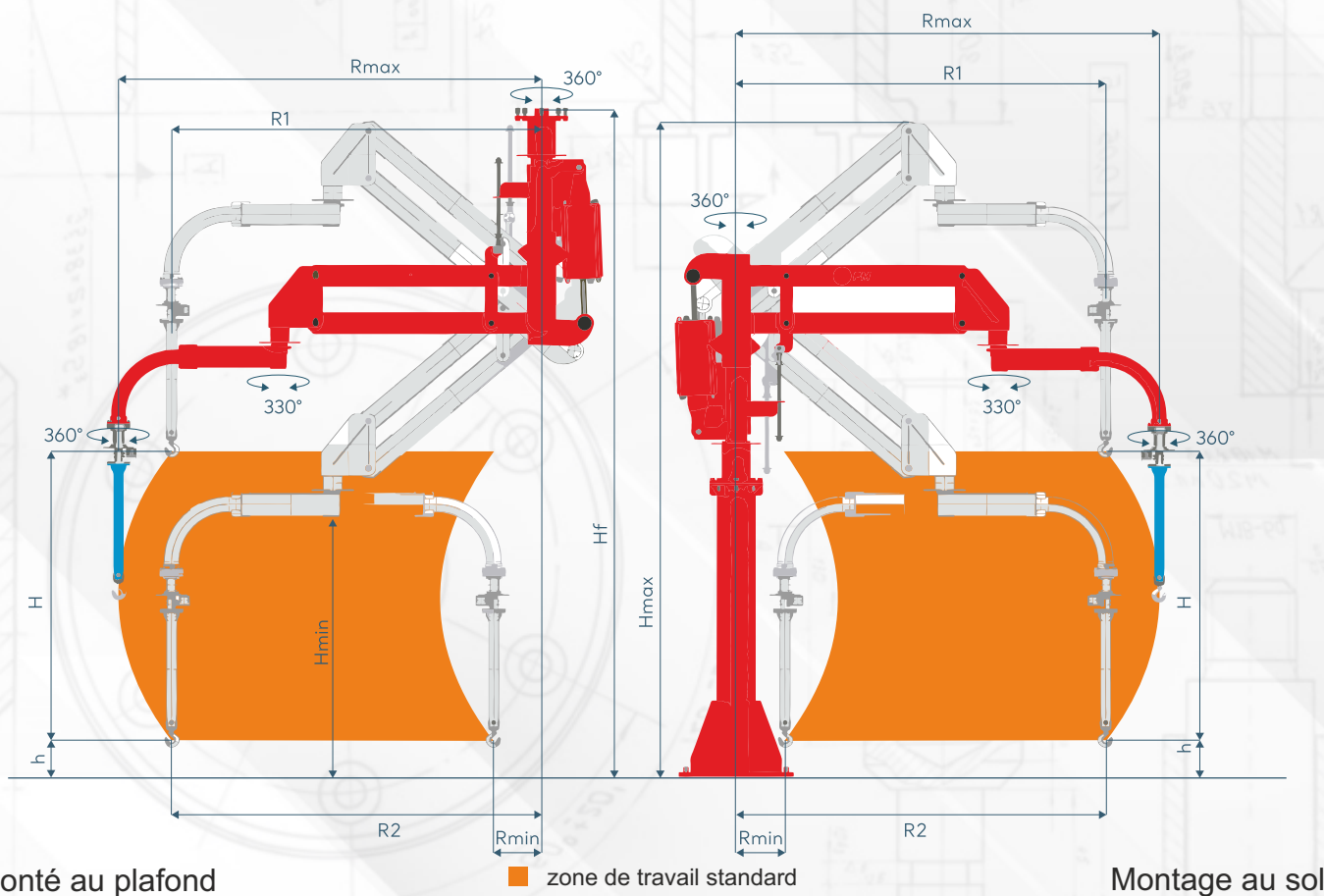
Rayon de travail
 **4500** mm

Le manipulateur Maniflex CRIUS possède une structure rigide avec un bras rotatif qui permet le déplacement de charges, même de grande taille, dans toutes les directions avec une grande fluidité et précision. Il a été conçu pour être appliqué dans l'industrie lourde.

La possibilité d'équiper CRIUS d'équipements de préhension personnalisés fait de ce manipulateur un outil extrêmement polyvalent et adaptable à de multiples besoins industriels.

Les nombreuses options d'installation lui permettent de s'intégrer facilement dans n'importe quelle ligne de production ou processus industriel. CRIUS est synonyme d'efficacité, de travail lean, de sécurité des travailleurs et de flexibilité dans les opérations de manutention.

Paramètres techniques



Dimensions
plaque
d'ancrage

DONNÉES TECHNIQUES

CRIUS

Capacité max. / kg		240	320	425	570	750
Rayon de travail max. / mm	Rmax	4500	4000	3500	3000	2500
Rayon de travail min. / mm	Rmin	1300	1150	1000	850	755
Levage vertical / mm	H	2450	2450	2300	1900	1600
Levage vertical minimale / mm	h	200	200	200	200	200
Hauteur maximale / mm	Hmax	4950	4755	4560	4370	4215
Hauteur maximale du plafond / mm	Hf	5100	5100	5000	4900	4200
Hauteur minimale / mm	Hmin	2000	2000	2000	2000	2000
Rayon 1 / mm	R1	3915	3485	3060	2635	2195
Rayon 2 / mm	R2	3915	3485	3060	2635	2195

*Les dimensions peuvent varier et peuvent être adaptées selon les besoins du client.