



TEUS

Manipulateur à Bras Rigide

MADE IN ITALY



www.maniflex.eu



7 Bar



1850 Kg

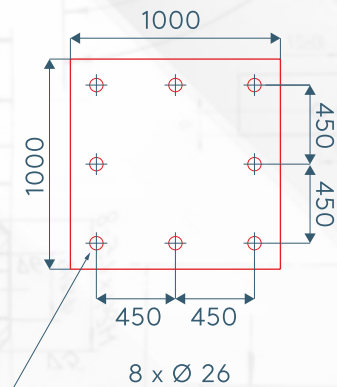
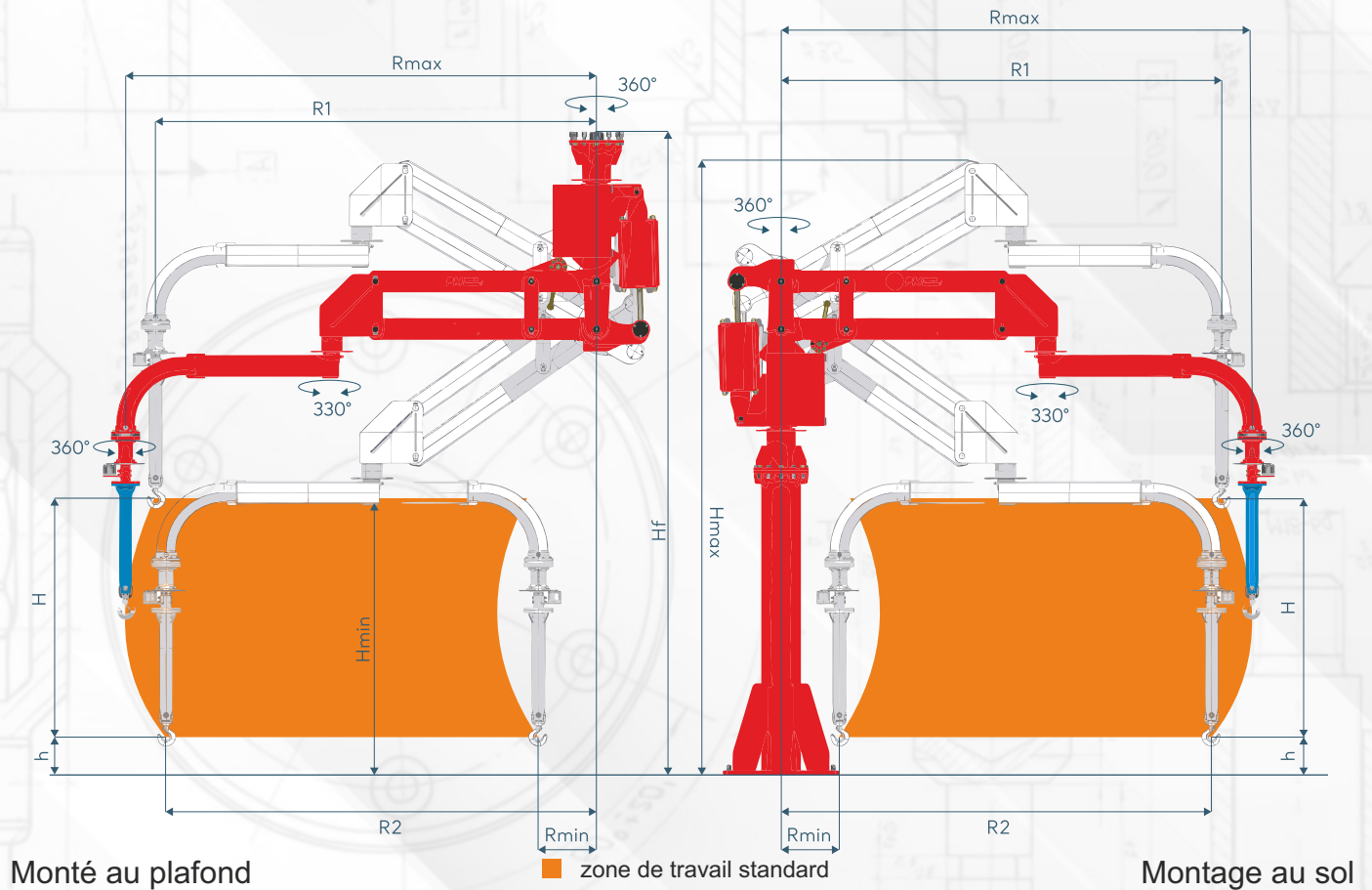


5000 mm

Le manipulateur Maniflex TEUS est notre plus grand manipulateur pneumatique, conçu pour transporter des charges pesant près de deux tonnes, tout en conservant l'ergonomie et la sécurité lors du déplacement de charges dans toutes les directions. Il peut être considéré comme une alternative aux petits ponts roulants et être équipé d'outils de préhension personnalisés, conçus et construits en fonction des besoins spécifiques de l'industrie d'utilisation.

Les multiples options d'installation lui permettent d'être facilement intégré dans n'importe quelle ligne de production ou processus industriel, garantissant un flux de travail fluide et optimisé.

Paramètres techniques



Dimensions
plaque
d'ancrage

DONNÉES TECHNIQUES

TEUS

		780	950	1100	1300	1600	1850
Capacité max. / kg		780	950	1100	1300	1600	1850
Rayon de travail max. / mm	Rmax	5000	4500	4000	3500	3000	2500
Rayon de travail min. / mm	Rmin	1342	1250	1139	1034	920	800
Levage vertical / mm	H	3000	2750	2450	2150	1830	1500
Levage vertical minimale / mm	h	200	200	200	200	200	200
Hauteur maximale / mm	Hmax	5902	5652	5350	5052	4734	4405
Hauteur maximale du plafond / mm	Hf	5540	5452	5275	5132	4980	4822
Hauteur minimale / mm	Hmin	2000	2000	2000	2000	2000	2000
Rayon 1 / mm	R1	4520	4060	3608	3156	2707	2259
Rayon 2 / mm	R2	4415	3964	3523	3081	2643	2207

*Les dimensions peuvent varier et peuvent être adaptées selon les besoins du client.